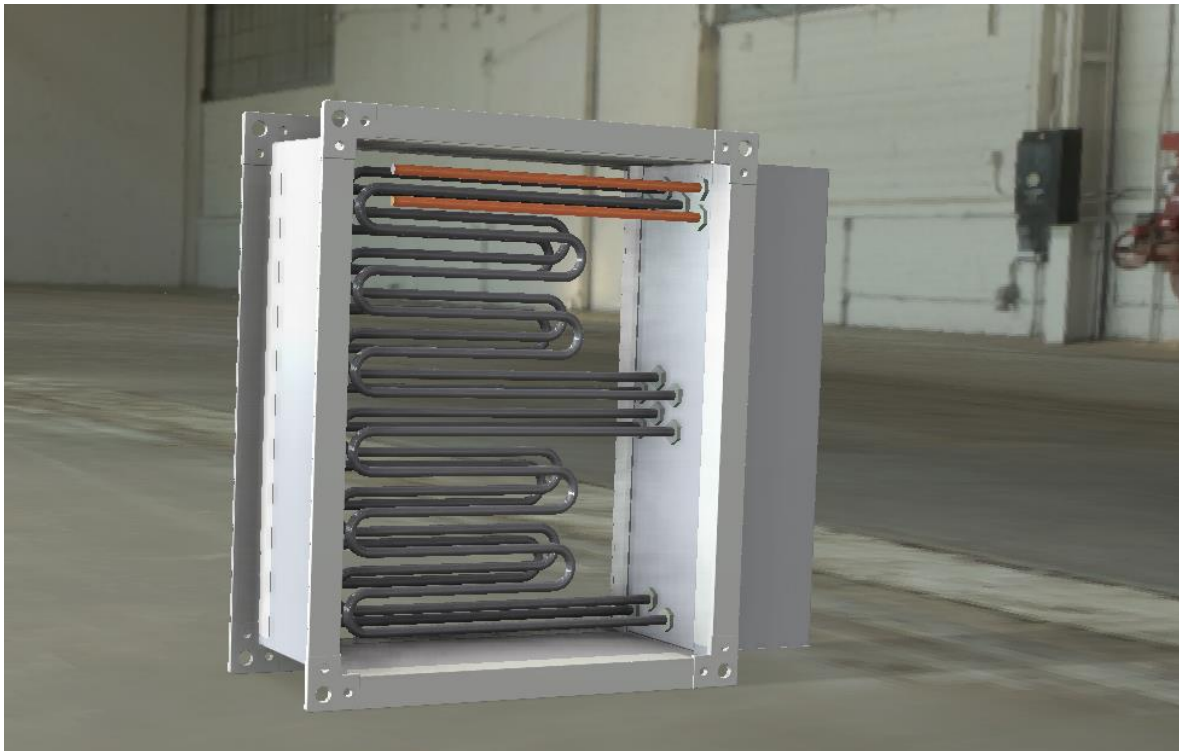


Elektrolufterhitzer

Unser Programm für Industrie und Gewerbe



Typ KE
Kanaleinbauelement

Typ GE
Geräteeinbauelement

Typ EE
Einschubelement

Sondertypen

Sondergehäuse, Hochtemperatur, wechselbare
Einschubelemente, Überdruck, GL-Ausführung

Allgemein

NOLTE-Elektrolufterhitzer werden zur Beheizung von Luft und nicht-explosiven, gasförmigen Medien eingesetzt. Überwiegend finden sie Anwendung in der Luft- und Klimatechnik, der Trocknungstechnik sowie der Verfahrenstechnik.

Rohrheizkörper

Standardmäßig werden in NOLTE-Elektrolufterhitzer Glattrohrheizkörper mit Chromnickelstahlmantel eingesetzt.

Die Glattrohrheizkörper haben einen Außendurchmesser von 8,5 mm und sind an den Enden standardmäßig mit einer silikonhaltigen Dichtmasse verschlossen.

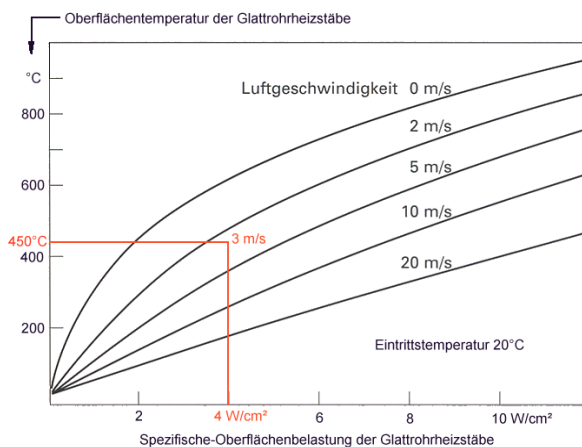
Rohrheizkörper werden bis zu einer Länge von 5000 mm lagermäßig vorgehalten und für den kundenspezifischen Anwendungsfall gebogen. Die Formgebung wird im kalten Zustand vorgenommen.

Der Einbau der Glattrohrheizkörper in den NOLTE-Elektrolufterhitzer erfolgt üblicherweise durch Aufpressen von verzinkten Sechskantnippeln, die dann direkt am Klemmenkasten verschraubt werden. Edelstahl-nippel sind ebenfalls verfügbar. Für den Schiffsbetrieb oder als luftdichte Ausführung werden die Nippel mit den Stäben verlötet.

Belastbarkeit

Die spezifische Oberflächenbelastung der Rohrheizkörper beträgt ca. 4 W/cm².

NOLTE-Elektrolufterhitzer werden möglichst mit einer Luftgeschwindigkeit von 3 m/s ausgelegt. Es ergibt sich eine Rohrmanteloberflächentemperatur von 450°C bei einer Eintrittstemperatur von 20°C.

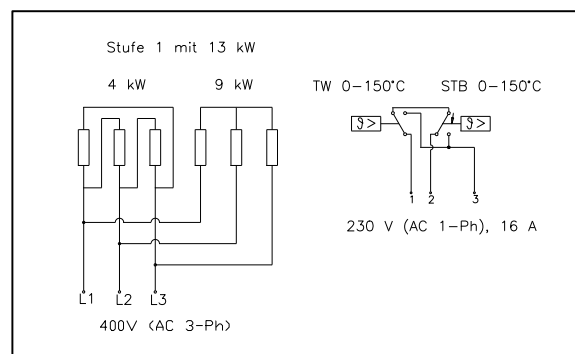


Klemmenkasten

Verdrahtet werden die Elektrolufterhitzer standardmäßig intern auf Reihenklemmen mit Silikonkabel. Als Spannungsversorgung werden 230 V oder 3 x 400 V benötigt. Sonderspannungen auf Anfrage. Als Kabeldurchführung dienen metrische Verschraubungen aus Kunststoff. Die Schutzart des Klemmenkastens ist IP 41. Ein Schaltplan ist im Klemmenkastendeckel eingeklebt.

Schaltung

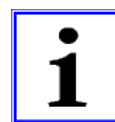
In der Regel werden die Rohrheizkörper je nach Stabspannung in einer Dreieck- oder Sternschaltung verdrahtet. Bei mehreren Stufen oder höheren Leistungen kommen auch Kombinationen von Dreieck und Sternschaltung zum Einsatz.



Sicherheitseinrichtungen

Die Erhitzer werden üblicherweise mit je einem einstellbaren Temperaturwächter TW und einem einstellbaren Sicherheitstemperaturbegrenzer STB geliefert. Der STB ist mit einer manuellen Rückstellung (Reset-Taster) ausgerüstet.

Die Temperaturwächter und die Sicherheitstemperaturbegrenzer sind nach DIN 3440 typgeprüft und mit dem Ü-Zeichen gekennzeichnet.



Hinweis

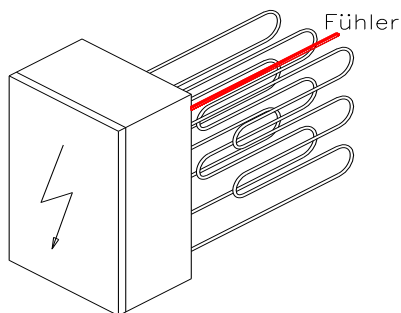
Elektrolufterhitzer in Lüftungs- und Klimaanlage sind immer gegen den Ventilator elektrisch zu verriegeln. Nach Möglichkeit ist ein Nachlauf des Ventilators über ein Zeitrelais vorzusehen.

Gehäusearten

NOLTE-Elektroluftheizer werden standardmäßig in den drei u. a. Gehäusearten angeboten. Unsere Stärken liegen darin, Ihnen nach Ihren individuellen Vorgaben Sonderbauformen kostengünstig zu fertigen.

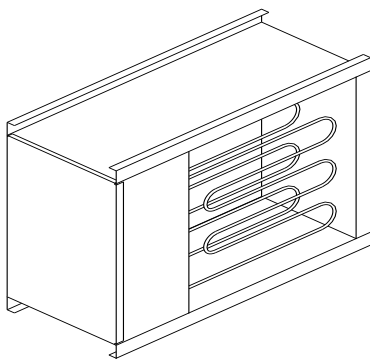
Typ EE Einschubelement

- Klemmenkasten aus verzinktem Stahlblech
- Befestigung der Heizkörper am Klemmenkastenboden



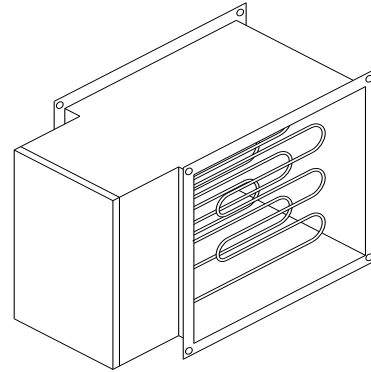
Typ GE Geräteinbauelement

- Klemmenkasten und Gehäuse aus verzinktem Stahlblech
- Umlaufender Rahmen min. 20mm
- Auch für Kanaleinbau geeignet



Typ KE Kanaleinbauelement

- Klemmenkasten und Gehäuse aus verzinktem Stahlblech
- Luftkanal-Rahmenprofile SBM 20mm bzw. SBM 30mm oder Winkelprofile



Sonderausführungen

- Silikonfreie Geräte (Glattrohrheizkörper / Verdrahtung)
- Geräte mit wechselbaren Einschubelementen
- Glattrohrheizkörper in anderen Werkstoffen
- Glattrohrheizkörper mit verringerter spez. Oberflächenbelastung (W/cm^2)
- Glattrohrheizkörper mit verlängerten unbeheizten Stabenden ($L_0 > 100$ mm)
- Gehäuse aus Edelstahl oder anderen Werkstoffen
- Schutzart des Klemmenkastens erhöht
- Sonderspannungen
- Ex-Heizregister
- Verdrahtung nach GL-Standard
- Rippenrohrheizkörper

Weitere Sonderausführungen auf Anfrage.



Beispiel: Erhitzer in GL-Sonderausführung

Standardleistungen

Leistung		Eintauchtiefe (mm)	
Einzelstab	Stufen		
230V/AC 1Ph	400V/AC 3Ph	min.	max.
(W)	(W)		
333	1.000	65	234
500	1.500	65	234
667	2.000	179	334
833	2.500	179	334
1.000	3.000	229	434
1.333	4.000	201	734
1.500	4.500	201	734
1.667	5.000	201	734
2.000	6.000	183	984
2.500	7.500	175	1.234
3.000	9.000	169	1.484
3.333	10.000	174	1.684
4.000	12.000	201	1.984
-	15.000	220	2.184



Die **Eintauchtiefe** gibt an, wie weit die Glattrohrheizkörper in den Kanal eintauchen. Aus der Eintauchtiefe wird die lichte Mindestbreite für den Kanal bestimmt.

$$B = ET + S$$

B = lichte Mindestbreite des Kanal

ET = Eintauchtiefe

S = Sicherheitsabstand zur Kanalwand (min. 30 mm)

Je geringer die Eintauchtiefe gewählt wird, umso größer wird die erforderliche Kanalhöhe.

Alfred Nolte GmbH ♦ Dieselstraße 2 ♦ 21465 Reinbek
Tel. 040 / 727 789-0 ♦ Fax 040 / 727 789-26 ♦ E-Mail: info@alfred-nolte.de
 Bitte besuchen Sie uns auf unserer Webseite unter www.alfred-nolte.de

Rechtsform
GmbH
Sitz der Gesellschaft
Reinbek

Handelsregister
Lübeck HRB 15687 HL
USt-ID-Nr.
DE 305 473 435

Geschäftsführer
Nils Albers
Postanschrift
Dieselstraße 2, 21465 Reinbek

E-Mail
info@alfred-nolte.de
Homepage
www.alfred-nolte.de

Telefon
040/727 789 - 0
Telefax
040/727 789 - 26

\\SERVER\Daten\DOC\Prospekte\Elektroluftherhitzer\Prospekt E-Erhitzer A4 160509.doc